

MHS 352-S

mit Steckgasdüse
wassergekühlt



320 Amp./100% ED (CO₂)
280 Amp./100% ED (Mischgas)

Verschleißteile wie:

MHS 25-SPEZIAL gasgekühlt



Brenner auch mit Schraubgasdüse M14 lieferbar

MHS 352-S mit Steckgasdüse oder Schraubgasdüse M14 wassergekühlt



Haltefeder
Art.-Nr. 25912001

Art.-Nr. 35291001

Brennerkörper

Schutzhülse
Art.-Nr. 35291201

Art.-Nr. 35291003

O-Ring ID12-W3
Art.-Nr. 10089061



Kugelgelenk
Art.-Nr. 91912704

Gasdüse konisch ID12mm
steckbar Art.-Nr. 25930001
schraubbar Art.-Nr. 25931001



Ratio-Griffschale mit Kugelgelenk
Art.-Nr. 91912536

Gasdüse konisch ID15mm
steckbar Art.-Nr. 25930101
schraubbar Art.-Nr. 25931101



Industrie-Griffschale mit Kugelgelenk
Art.-Nr. 91912103

Gasdüse zylindrisch ID18mm
steckbar Art.-Nr. 25930301
schraubbar Art.-Nr. 25931301

Düsenstock M6
Art.-Nr. 25980001

Stromdüse M6 x 28
Art.-Nr. 628□001
Art.-Nr. 628□401(CuCrZr)
Art.-Nr. 628□301(vernickelt)
□ **Bitte Drahtstärke eintragen**

Punktgasdüse ID18mm
steckbar Art.-Nr. 25930501
schraubbar Art.-Nr. 25931501

Düsenstock M8
Art.-Nr. 25981001

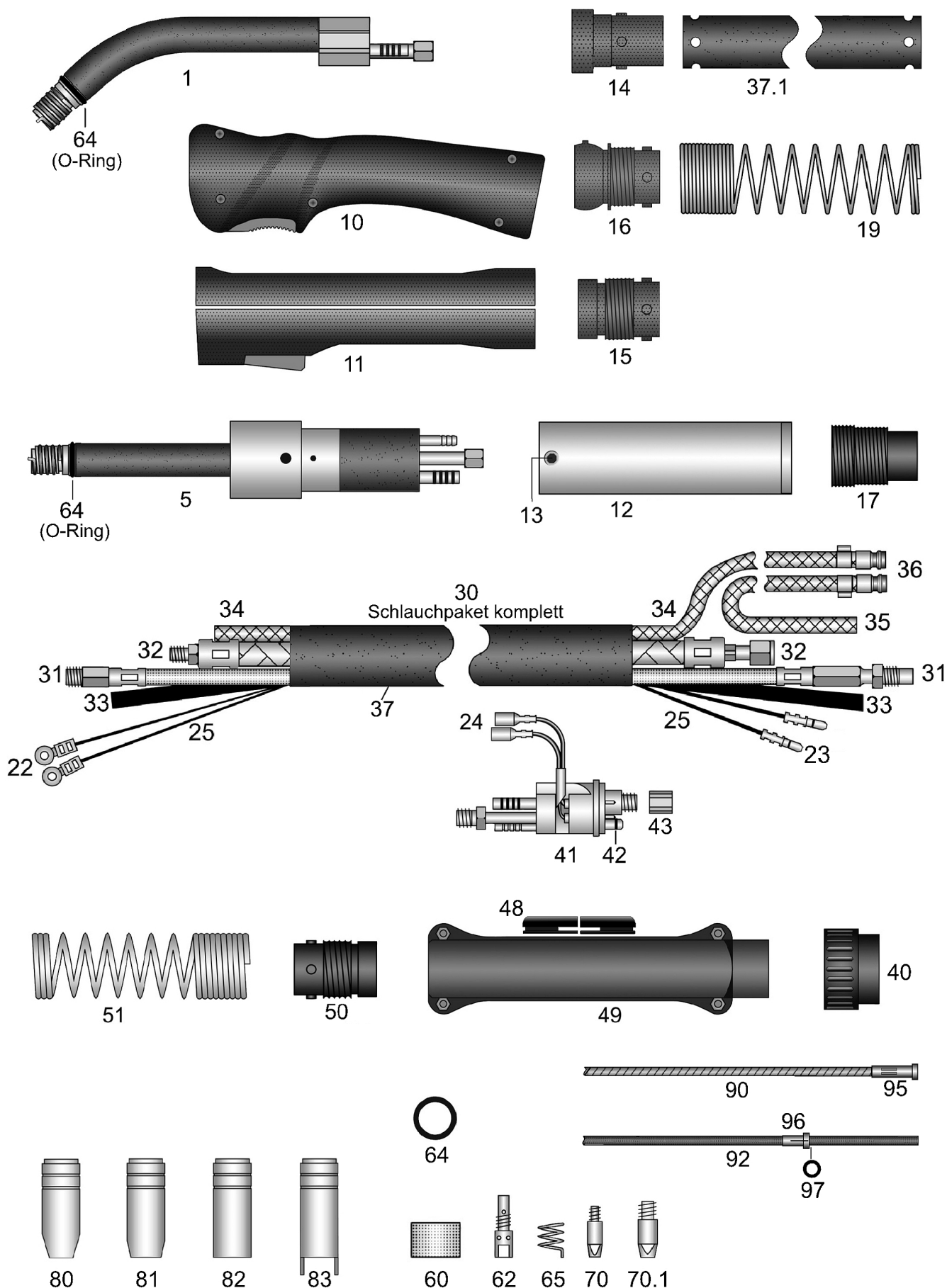
Stromdüse M8 x 30
Art.-Nr. 830□001
Art.-Nr. 830□401(CuCrZr)
Art.-Nr. 830□301(vernickelt)
□ **Bitte Drahtstärke eintragen**

HSN 659



MHS 352-S wassergekühlt

320 Ampere bei 100% ED (CO₂) - 280 Ampere bei 100% ED (Mischgas)



HSN 131-1

MHS 352-S

Schweißbrenner MIG-MAG wassergekühlt

320A bei 100% Einschaltdauer (CO₂) - 280A bei 100% Einschaltdauer (Mischgas)

Art.-Nr.

Verschleißteile wie Brenner MHS 25-SPEZIAL gasgekühlt

35200311	Brenner MHS 352-S / 3m EURO-ZA steckbar
35200411	Brenner MHS 352-S / 4m EURO-ZA steckbar
35200511	Brenner MHS 352-S / 5m EURO-ZA steckbar
35250311	AUTomaten-Brenner MHS 352-S / 3m EURO-ZA steckbar

35200312	Brenner MHS 352-S / 3m EURO-ZA schraubbar M14
35200412	Brenner MHS 352-S / 4m EURO-ZA schraubbar M14
35200512	Brenner MHS 352-S / 5m EURO-ZA schraubbar M14
35250312	AUTomaten-Brenner MHS 352-S / 3m EURO-ZA schraubbar M14

**Für Brenner ohne EURO-ZA gelten nachstehende Preise.
Bitte beachten Sie, dass für einzelne Sonderanschlüsse Aufpreise entstehen können,
die Sie bitte dem Anhang "A" Sonderanfertigungen entnehmen.**

35200301	Brenner MHS 352-S / 3m steckbar
35200401	Brenner MHS 352-S / 4m steckbar
35200501	Brenner MHS 352-S / 5m steckbar
35250301	AUTomaten-Brenner MHS 352-S / 3m steckbar

35200302	Brenner MHS 352-S / 3m schraubbar M14
35200402	Brenner MHS 352-S / 4m schraubbar M14
35200502	Brenner MHS 352-S / 5m schraubbar M14
35250302	AUTomaten-Brenner MHS 352-S / 3m schraubbar M14

**Überlängen und Unterlängen für Hand- und AUTomaten-Brenner
siehe Anhang "B" Sonderanfertigungen**

**Brenner flexibel und hochhitzebeständig gegen geringe Aufpreise erhältlich!
Siehe Anhang "B" Sonderanfertigungen**

pg000001	Aufpreis: Pistolengriff / Stabilisator
o.A. 91912453	Hitzeschutzschild für Pistolen-Griffschale (mit Befestigungsschrauben)
29004602	Aufpreis: Sonderbiegung, Abweichung vom Standard, Schalter oben

91900102	Adapter EURO-ZA passend Stromquelle mit Dinse-ZA
----------	--

**Alle Brennerkörper und AUTomaten-Brennerkörper mit Gummi-Isolierung, sehr massiver
Stromführung, Maxi-Kühlwasserkanäle, komplett mit O-Ring und Teflon-Schutzhülse.**

1	35291001	Brennerkörper steckbar
o.A.	30405001	Aufpreis: mit Messinginnenrohr ID3-AD4mm für Aluminiumdraht
5	35291501	AUTomaten-Brennerkörper steckbar

o.A.	35291003	Brennerkörper schraubbar M14
o.A.	35291502	AUTomaten-Brennerkörper schraubbar M14

**Griffschalen komplett mit Schalter und Schrauben
Kugelgelenke gehören ebenfalls mit zum Lieferumfang**

10	91912536	Ratio-Griffschale Loch-20mm mit Kugelgelenk
10	91912436	Ratio-Griffschale Loch-20mm Standard (ohne Kugelgelenk)
o.A.	91912438	Ratio Mikroschalter DC2 auch passend RAUCH-Griffschale
o.A.	91912439	Ratio Drucktaste rot auch passend RAUCH-Griffschale
o.A.	91912441	Ratio Gegenfeder passend Drucktaste Ratio-Griffschale

MHS 352-S

Schweißbrenner MIG-MAG wassergekühlt

320A bei 100% Einschaltdauer (CO₂) - 280A bei 100% Einschaltdauer (Mischgas)

Art.-Nr.		
11	91912103	Industrie-Griffschale Loch-20mm mit Kugelgelenk
11	91912431	Industrie-Griffschale Loch-20mm Standard (ohne Kugelgelenk)
o.A.	91920411	Industrie Schalterset 11-teilig passend Industrie-Griffschalen mit Bohrung 16/18/20mm
o.A.	91920702	Schraube M3x11,5mm passend Ratio/Industrie/RAUCH-Griffschalen + Knickschutzschalen
o.A.	91920703	Einbaubuchse M3 passend Ratio/Industrie/RAUCH-Griffschalen + Knickschutzschalen.
12	91912921	AUT Griffrohr mit Messingmantel AD38mm
13	91912911	Befestigungsschraube M4x6mm passend AUT Griffrohr
14	50191251	Gummiknickschutz RETRO mit Noppen
15	91912701	Feder-Aufnahmhülse pistolenseitig passend Griffschalen ohne Kugelgelenk
16	91912704	Feder-Aufnahmhülse pistolenseitig passend Griffschalen mit Kugelgelenk
17	91912711	AUT Feder-Aufnahmhülse
19	91912501	Knickschutzfeder pistolenseitig passend wassergekühlte Brenner
o.A.	91912511	AUT Knickschutzfeder (lange Ausführung)
o.A.	91912521	AUT Aufhängefeder
o.A.	91912531	AUT Karabinerhaken
o.A.	10089001	Gummi Einfachdruckschalter
22	91902811	Lochkabelschuh passend Industrie-Griffschale
23	91902901	Steckerteil-Kabelschuh EURO-ZA-seitig
24	91903001	Buchsenteil-Kabelschuh passend EURO-ZA
25	91902502	Meter Steuerleitung flach 4x0,5mm ² (Rollenware 200m) Meterpreis pro komplette Rolle
Ersatz-Schlauchpakete passend EURO-ZA komplett mit Knickschutzfedern und Aufnahmhülsen. Standard oder Kugelgelenk bitte angeben!		
30	09200312	Schlauchpaket komplett 3m / ohne EURO-ZA
30	09200412	Schlauchpaket komplett 4m / ohne EURO-ZA
30	09200512	Schlauchpaket komplett 5m / ohne EURO-ZA
Versorgungsleitungen und Thermoschläuche, superflexibel und hochhitzefest siehe Anhang "C" und "D"		
31	0950a311	Drahtförderschlauch MHS / 3m EURO-ZA grün (flexibel)
31	0950a411	Drahtförderschlauch MHS / 4m EURO-ZA grün (flexibel)
31	0950a511	Drahtförderschlauch MHS / 5m EURO-ZA grün (flexibel)
32	09400311	ST 80 PVC-NIT Strom-/Wasserleitung MHS / 3m EURO-ZA
32	09400411	ST 80 PVC-NIT Strom-/Wasserleitung MHS / 4m EURO-ZA
32	09400511	ST 80 PVC-NIT Strom-/Wasserleitung MHS / 5m EURO-ZA
Versorgungsleitungen für AUTomaten-Brenner		
31	0950d311	AUT Drahtförderschlauch MHS / 3m EURO-ZA weiß (hart)
32	09400313	HT 110 Gummi-Gewebes Schlauch Strom-/Wasserleitung MHS / 3m EURO-ZA
Rollenware: Die Preise gelten pro Meter und sind nur gültig bei Abnahme von kompletten Rollen.		
33	41500001	Meter ST 70 PVC Gasschlauch schwarz ID4,0-W1,5mm (100m)
34	50150001	Meter ST 80 PVC-NIT Gewebes Schlauch ID5,0-W1,5mm blau für Wasser (100m)
35	50151001	Meter ST 80 PVC-NIT Gewebes Schlauch ID5,0-W1,5mm rot für Wasser (100m)
36	91901001	Kühlwasser-Schnellverschlussstecknippel EURO
o.A.	91901008	Verschlusskappe blau mit Öse passend Stecknippel EURO
o.A.	91901009	Verschlusskappe rot mit Öse passend Stecknippel EURO
37	25151001	Meter Gewebe-Schutzschlauch ID25-W1,5mm (40m)

MHS 352-S

Schweißbrenner MIG-MAG wassergekühlt

320A bei 100% Einschaltdauer (CO₂) - 280A bei 100% Einschaltdauer (Mischgas)

Art.-Nr.		
37.1	25151311	Gewebe-Schutzschlauch ID25-W1,5mm gelocht passend 3m / EURO-ZA
37.1	25151411	Gewebe-Schutzschlauch ID25-W1,5mm gelocht passend 4m / EURO-ZA
37.1	25151511	Gewebe-Schutzschlauch ID25-W1,5mm gelocht passend 5m / EURO-ZA
40	91900701	Anschlussmutter isoliert passend EURO-ZA
41	91900201	Zentralstecker feststehende Kontaktstifte EURO-ZA wassergekühlt
41	91900206	Zentralstecker Feder Kontaktstifte (Spring Pins) EURO-ZA wassergekühlt
42	91900801	O-Ring ID4-W1mm passend Gasnippel EURO-ZA
43	91900901	Überwurfmutter IG-M10x1 (ohne Kanten) passend EURO-ZA
48	91901011	Gummi-Schlauchführung passend Knickschutzschale
49	91900561	Knickschutzschalen mit Schrauben EURO-ZA
o.A.	91920702	Schraube M3x11,5mm passend Ratio/Industrie/RAUCH-Griffschalen + Knickschutzschalen
o.A.	91920703	Einbaubuchse M3 passend Ratio/Industrie/RAUCH-Griffschalen + Knickschutzschalen.
o.A.	91900601	Befestigungsschraube M4x6mm passend MIG-MAG Knickschutzschalen
50	91912801	Feder-Aufnahmehülse EURO-ZA
51	91912601	Knickschutzfeder ZA-seitig passend Feder-Aufnahmehülse groß
60	35291201	Teflon Schutzhülse
62	25980001	Düsenstock IG-M6-D10-L35mm
o.A.	25981001	Düsenstock IG-M8-SW10-L35mm
64	10089061	O-Ring ID12-W3mm
65	25912001	Haltefeder für Gasdüse
70	62808001	Stromdüse M6-L28-D8 0,8
70	62810001	Stromdüse M6-L28-D8 1,0
70	62812001	Stromdüse M6-L28-D8 1,2
70	62814001	Stromdüse M6-L28-D8 1,4
70	62808401	Stromdüse M6-L28-D8 0,8 CuCrZr
70	62810401	Stromdüse M6-L28-D8 1,0 CuCrZr
70	62812401	Stromdüse M6-L28-D8 1,2 CuCrZr
70	62808301	Stromdüse M6-L28-D8 0,8 vernickelt
70	62810301	Stromdüse M6-L28-D8 1,0 vernickelt
70	62812301	Stromdüse M6-L28-D8 1,2 vernickelt
70	62814301	Stromdüse M6-L28-D8 1,4 vernickelt
70	62808a01	Stromdüse M6-L28-D8 0,8-A für Aluminiumdraht
70	62810a01	Stromdüse M6-L28-D8 1,0-A für Aluminiumdraht
70	62812a01	Stromdüse M6-L28-D8 1,2-A für Aluminiumdraht
70.1	83008001	Stromdüse M8-L30-D10 0,8
70.1	83010001	Stromdüse M8-L30-D10 1,0
70.1	83012001	Stromdüse M8-L30-D10 1,2
70.1	83014001	Stromdüse M8-L30-D10 1,4
70.1	83010401	Stromdüse M8-L30-D10 1,0 CuCrZr
70.1	83012401	Stromdüse M8-L30-D10 1,2 CuCrZr
70.1	83014401	Stromdüse M8-L30-D10 1,4 CuCrZr
70.1	83008301	Stromdüse M8-L30-D10 0,8 vernickelt
70.1	83010301	Stromdüse M8-L30-D10 1,0 vernickelt
70.1	83012301	Stromdüse M8-L30-D10 1,2 vernickelt
70.1	83014301	Stromdüse M8-L30-D10 1,4 vernickelt
80	25930001	Gasdüse konisch-ID12mm steckbar
80	25931001	Gasdüse konisch-ID12mm schraubbar M14

MHS 352-S

Schweißbrenner MIG-MAG wassergekühlt

320A bei 100% Einschaltdauer (CO₂) - 280A bei 100% Einschaltdauer (Mischgas)

Art.-Nr.		
81	25930101	Gasdüse konisch-ID15mm steckbar
81	25930102	Gasdüse konisch-ID15mm mit Spritzerschutz steckbar
81	25931101	Gasdüse konisch-ID15mm schraubbar M14
81	25931102	Gasdüse konisch-ID15mm mit Spritzerschutz schraubbar M14
82	25930301	Gasdüse zylindrisch-ID18mm steckbar
82	25930302	Gasdüse zylindrisch-ID18mm mit Spritzerschutz steckbar
82	25931301	Gasdüse zylindrisch-ID18mm schraubbar M14
82	25931302	Gasdüse zylindrisch-ID18mm mit Spritzerschutz schraubbar M14
83	25930501	Punktgasdüse steckbar
83	25931501	Punktgasdüse schraubbar M14
Weitere Spiralen und Seelen in anderen Abmessungen und Qualitäten auf Anfrage		
90	20450311	Drahtspirale ID2,0-AD4,5 passend 3m / EURO-ZA
90	20450411	Drahtspirale ID2,0-AD4,5 passend 4m / EURO-ZA
90	20450511	Drahtspirale ID2,0-AD4,5 passend 5m / EURO-ZA
92	20393311	Kohle-Teflonseele ID2,0-AD3,9 passend 3m / EURO-ZA
92	20393411	Kohle-Teflonseele ID2,0-AD3,9 passend 4m / EURO-ZA
92	20393511	Kohle-Teflonseele ID2,0-AD3,9 passend 5m / EURO-ZA
92	23476311	PA-Seele schwarz ID2,3-AD4,7 passend 3m / EURO-ZA
92	23476411	PA-Seele schwarz ID2,3-AD4,7 passend 4m / EURO-ZA
92	23476511	PA-Seele schwarz ID2,3-AD4,7 passend 5m / EURO-ZA
92	20406311	PA-Seele schwarz ID2,0-AD4,0 passend 3m / EURO-ZA
92	20406411	PA-Seele schwarz ID2,0-AD4,0 passend 4m / EURO-ZA
92	20406511	PA-Seele schwarz ID2,0-AD4,0 passend 5m / EURO-ZA
o.A.	20405002	Messingspirale blau ID2,0-AD4,0mm L300mm passend Seele AD3,9/4,0mm
o.A.	20405001	Messingspirale grün ID2,0-AD4,0mm L300mm passend Seele AD4,7mm
95	91905721	Haltenippel (Messing) L30mm EURO-ZA passend Spirale AD4,5mm
96	91906111	Haltenippel geschlitzt EURO-ZA passend Seele AD3,9/4,0mm
96	91906121	Haltenippel geschlitzt EURO-ZA passend Seele AD4,5/4,7mm
97	91906131	O-Ring ID3,5-W1,5mm passend Kunststoffseelen
o.A.	91906112	Messingstützrohr ID4,4-AD5,0mm L200mm